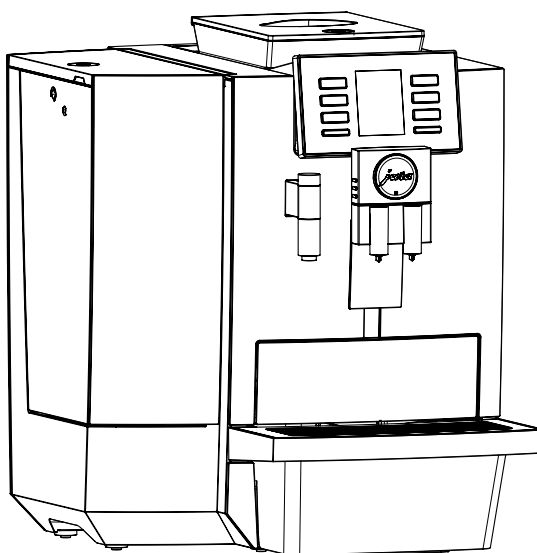


## Teknisk dokumentation

X6



### Leverans

- Helautomatisk kaffespecialitetsmaskin
- Filterpatron CLARIS Pro Smart
- Welcome Pack:
  - Bruksanvisning
  - Rengöringstabletter
  - Nyckel för arombevarande lock, lock till vattentank och vridring för inställning av malningsgraden

### Krav på uppställningsplatsen

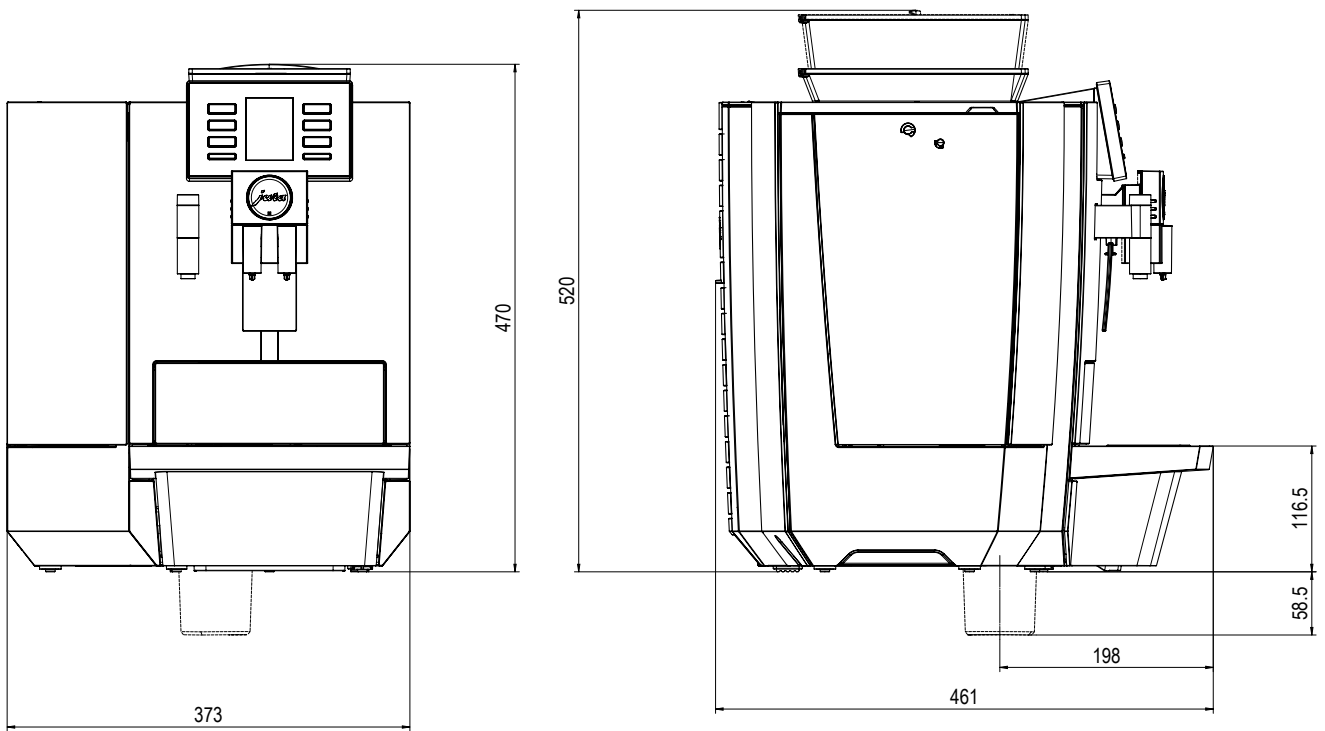
- Plan, vattenbeständig yta
- Omgivningsförhållanden:
  - Max. luftfuktighet 80 %
  - Omgivningstemperatur 10–35 °C

**i** De anslutningar som behövs på platsen måste utföras av en behörig **yrkesman** innan JURAs servicetekniker kan ta apparaten i drift på plats hos dig på rätt sätt.

**i** Se till att anslutningarna på platsen är så nära apparatens uppställningsplats som möjligt (se anslutningslangarnas längd).

Anvisningarna i bruksanvisningen till din helautomatiska kaffemaskin ska ovillkorligen följas (kapitel 1 “Förberedelser och idrifttagning.” – “Förutsättningar för den första idrifttagningen”/“Uppställning av apparaten”).

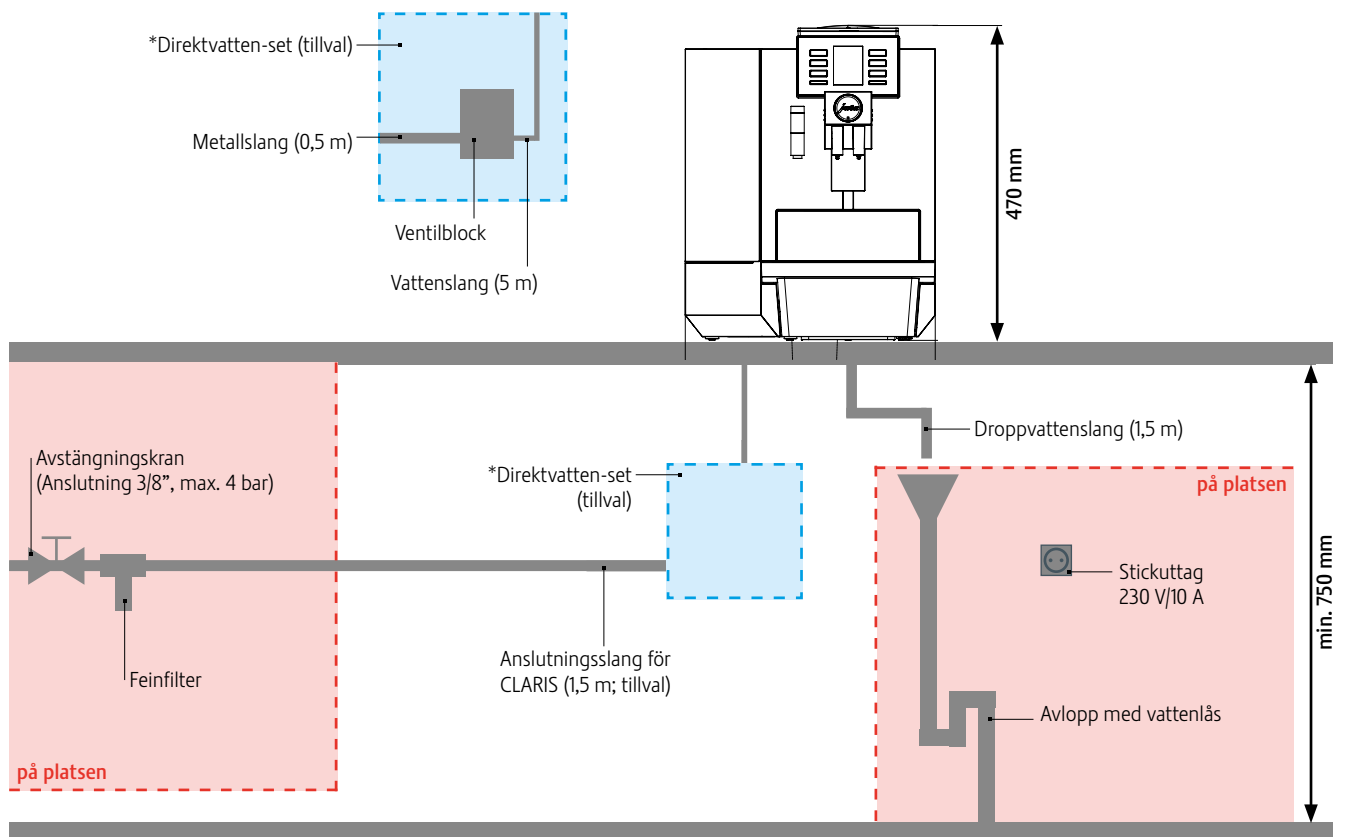
# Mått



Framifrån

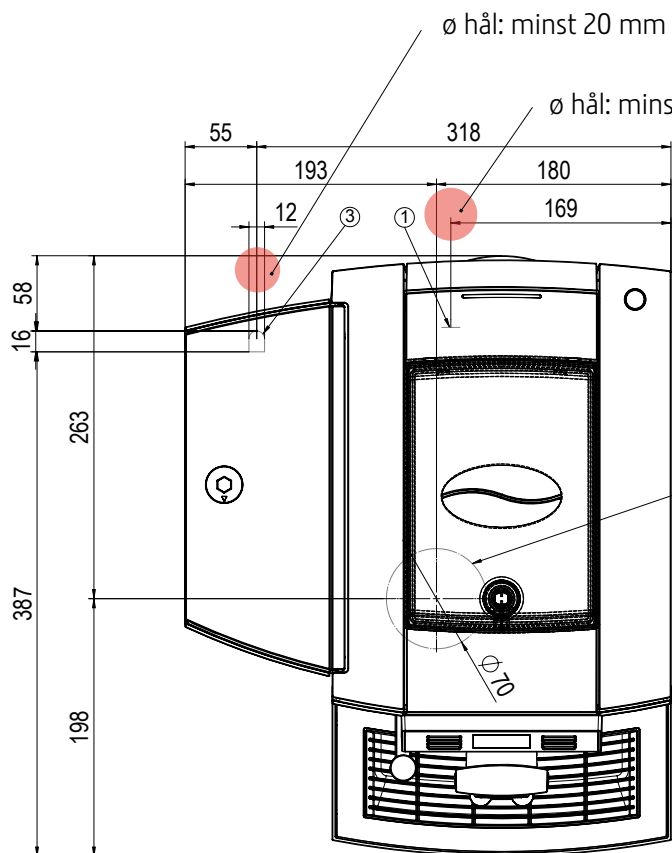
Från sidan

# Generellt platsbehov

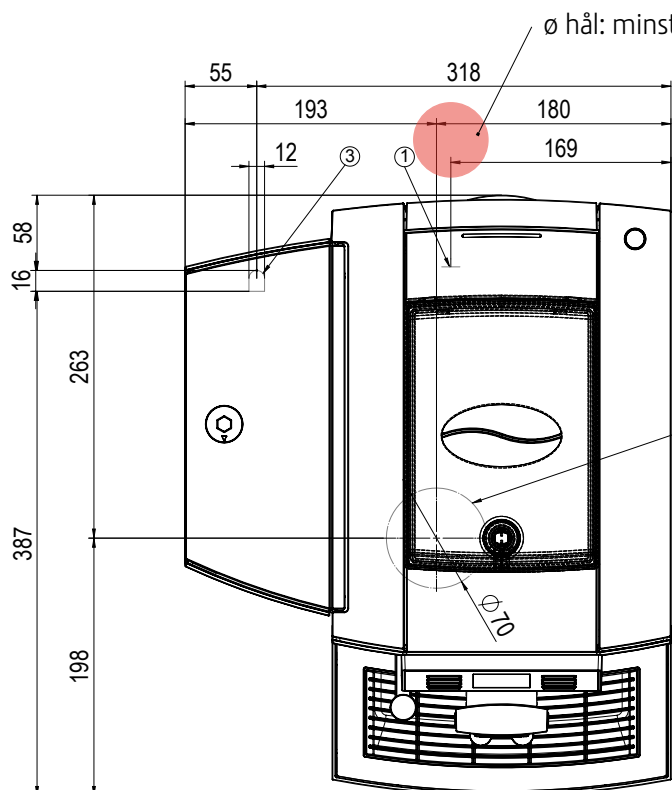


## Hål för set för kaffesump- / sköljvattenhantering X-line och direktvatten-set X-line

### Placering av separata hål i arbetsplattan för vattenanslutning och droppvattenslang



### Placering av gemensamt hål i arbetsplattan för vattenanslutning och droppvattenslang



## Placering av hål i arbetsplattan för kaffesumpkastet

